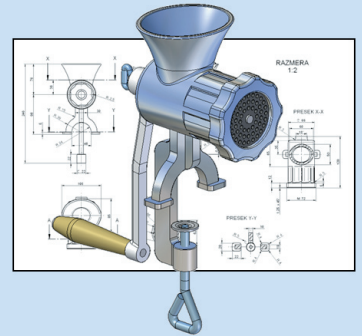


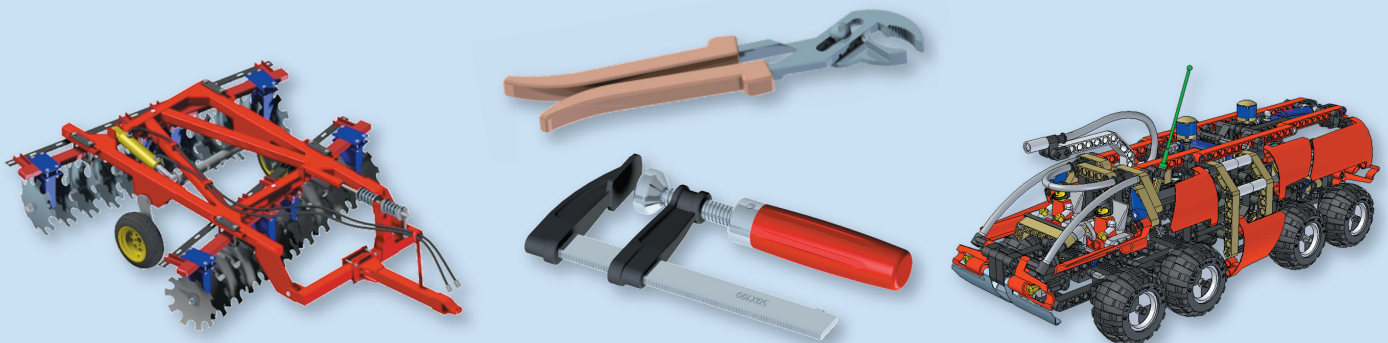
Solid Edge - Könnyen tanítható 2D/3D CAD szoftver a műszaki rajzolás és tervezés oktatásához

A SIEMENS PLM Software cég által fejlesztett Solid Edge a műszaki társadalom körében az egyik legismertebb és legelterjedtebb 2D/3D CAD rendszer Magyarországon és a világon. Magyarországon is több, mint 500 ipari cég és több, mint 100 közép- és felsőfokú oktatási intézmény alkalmazza a Solid Edge-et a napi munkájában.



Miért jó választás a Solid Edge az oktatási intézményeknek a 2D/3D CAD oktatáshoz?

1. Teljeskörű 2D rajzolási eszköztár (parametrikus 2D rajzolás, blokkdiagramm készítési célfunkciók beépített blokk készlettel, beépített 2D fordítók, AutoCAD DWG/DXF kompatibilitás, stb.)
2. Teljeskörű 3D tervezési eszköztár (parametrikus 3D modellezés, parametrikus felületmodellezés, technológiahelyes lemezalkatrész tervezés, összeállítás tervezés, hegesztett vázszerkezet tervezés, beépített szabványos alkatrészadatbázis, mérnöki számítások automatikus modellgenerálással, fotorealisztikus renderelés, kinematikai szimuláció ütközésvizsgálattal, integrált végelelemes analízis, addicionális kábelkorbács tervezés, fröccsöntő szerszámtervezés és csővezetéki tervezés beépített szabványos alkatrészadatbázissal, stb.)
3. Teljeskörű 3D rajzolási eszköztár (alkatrészrajzok, összeállítási rajzok, metszetek, szelvények, kitörések, kiemelt résznézetek, robbantott nézetek, automatikus darabjegyzék és tételszámozás, teljeskörű méretezési eszköztár, hegesztési- és felületelőkészítési szimbólumok, stb.)
4. Magyar nyelvű felhasználói felület, 33 db magyar nyelvű beépített oktatólecke és kézikönyv, igény esetén magyar nyelvű oktatási tematika, magyar nyelvű telefonos és internetes támogatás az oktatóknak a napi munkájuk segítéséhez, magyar nyelvű tanfolyamok!
5. Otthoni verzió a diákok és oktatók részére a házfeladatok könnyebb elkészítéséhez és ellenőrzéséhez!
6. Kedvező árú több felhasználós oktatási szoftvercsomagok (2D rajzolás tanítása esetén Ingyenes szoftver!)



Az oktatási felhasználóinktól kapott és ezen oldalon látható képek/tervek is bizonyítják, hogy a Solid Edge-el az egyszerű alkatrészekből álló termékek tervezésétől a bonyolult felületekből álló termékek vagy szerszámok tervezéséig a legkülönbözőbb feladatokat tudják megoldani a tanulók. A Solid Edge nagyban segíti a tanulók rajzolási és tervezési képességeinek fejlesztését és a hatékony oktatást!

A Solid Edge oktatási szoftvercsomagjairól bővebb információkat a graphIT Kft-nél kaphatnak!