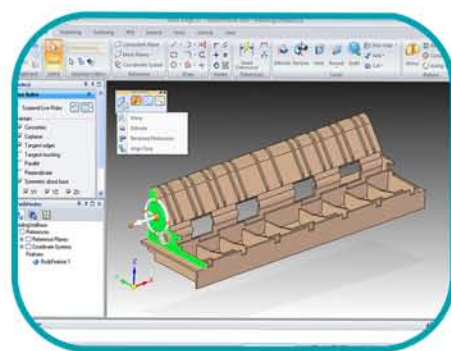
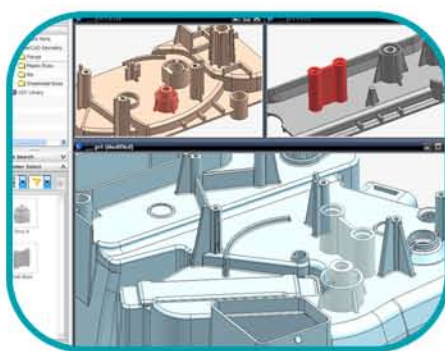
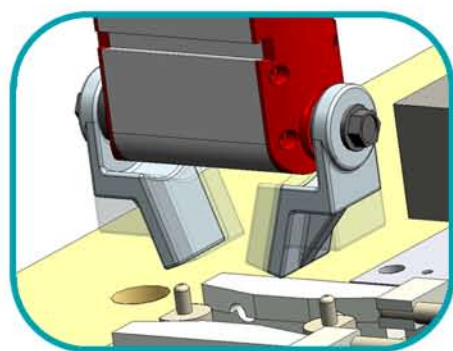


Szinkronmodellezési technológia

Új áttörés a CAD világában

SIEMENS

A CAD-rendszerek az elmúlt id szakban számos fejlesztésen mentek keresztül Ezeknek a fejlesztéseknek egy része a CAD-rendszer lehet ségeinek b vítésével kapcsolatos. A fejlesztési munkákban élen jár a Siemens PLM Software, mely bejelentette, hogy néhány hónapon belül elérhető teszi a Solid Edge és NX-rendszerekben a Szinkronmodellezési Technológiát (Synchronous Technology).



Az elmúlt 160 esztendőben a világon számos forradalmi fejlesztés, találmány kapcsolódik a Siemens nevéhez. A legújabb fejlesztése alapjaiban változtatja meg a CAD-rendszerek lehet ségeit, és képességeit, valamint a tetszőleges rendszerben elkészült CAD-modellek módosíthatóságáról alkotott képet. A Hannoveri Vásáron, és azzal egy időben az Interneten mutatták be a Siemens PLM Software új, szabadalmaztatott technológiáját, mely a kényszereken alapuló technikák el nyeit kombinálja a közvetlen modellezéssel és amely az NX™ és a Solid Edge® szoftverek következő verzióiban kerül bevezetésre.



NX SOLID EDGE



Hogyan valósíthatom meg ötleteimet azon nyomban, amint kigondoltam azokat?



Hogyan lehetek még sikeresebb egy multi-CAD-es világban?

A PLM iparág első modell történet független, alaksajátosság alapú modellezési technológiája

Akár 100-szor gyorsabb tervezést tesz lehetővé

graphIT

